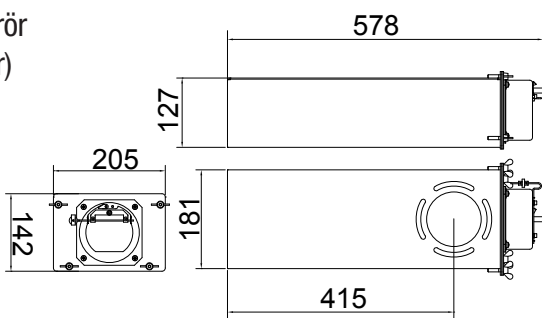
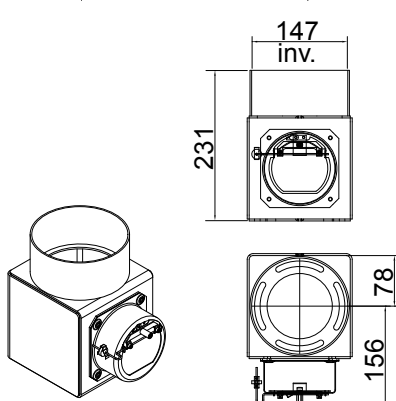


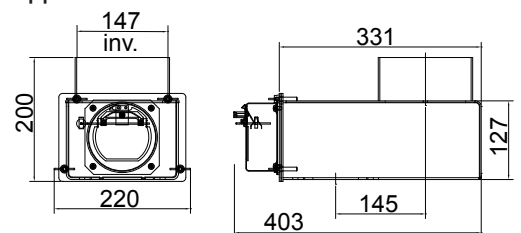
Vinkelrörör
(medföljer)



Rörör uppåt
(tillbehör)



Rörör bakåt-uppåt
(tillbehör)

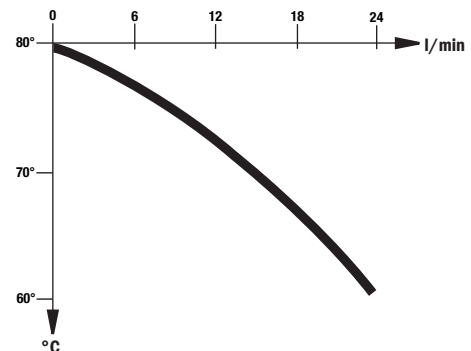


1. Anslutningsplint.
11. Cirkulationspump tappvarmvattenberedning.
12. Flödesvakt tappvarmvattenberedning.
22. Elpatron.
23. Kretskort.
33. Shunt.
34. Framledning värmesystem, klämring 22 mm.
35. Retur värmesystem, klämring 22 mm.
36. Expansions-/hetvattenanslutning, R20 inv.
37. Kallvattenanslutning, 22 mm.
38. Varmvattenanslutning, 22 mm.
39. Hetvattenuttag, inv R25.
40. Avtappning, inv R15.
41. Rökrörsanslutning.
42. Lucka över inre manöverpanel.
43. Frontplåt över kopplingsutrymme, värmeväxlarpaket och elpatron.
44. Sotlucka.
45. Brännarlucka.
46. Kabelkanal/kabelinföring.
47. Kabelgenomföring cirkulationspump radiatorkrets.
48. Kulventil hetvatten till värmeväxlare.
49. Värmeväxlare tappvarmvattenberedning.
50. Justerbara fotbultar.
51. Kabelkanal för pelletbrännarens matningskabel.
52. Dykrör för termostat till pelletbrännare.
53. Bleck för fastsättning av överhettningsskyddets och termometerens bulber.
54. Kabelkanal till pelletbrännarens temperaturgivare.
55. Dykrör i elpatronen, för eltermostat och eventuell temperaturgivare till pelletbrännare.

Vikt:	tom:	275 kg
	vattenfylld:	470 kg
Volym:	panna:	195 liter
	värmväxlare:	2 liter
Beräkningstryck:	panna:	2,5 bar
	värmväxlare:	10 bar
Provtryck:		4,3 bar
Beräkningstemperatur:		110 °C
Drifttemperatur		30- 90 °C
Effekt:	el:	9 kW
	pellet:	25 kW
Rökgasflöde:	vid 20 kW	11,9 g/s
Volym asklåda:		25 liter
Spänning:		400V3N~, 50Hz
Säkring:		16 A
Ström		13 A
Kapslingsklass:		IP21
Tillverkad enligt:		AFS 1999:4 §8 97/23 EG artikel 3.3

Varmvattenkapacitet

Tappvarmvattentemperatur vid olika tappflöden, vid 80°C pantemperatur.



Mängd 40/45-gradigt tappvarmvatten.

Tappflöde:	12 liter/minut
Kallvattentemperatur:	10 °C
Effekt	pelletbrännare 20 kW
	el 9 kW

Mängd varmvatten (liter)

